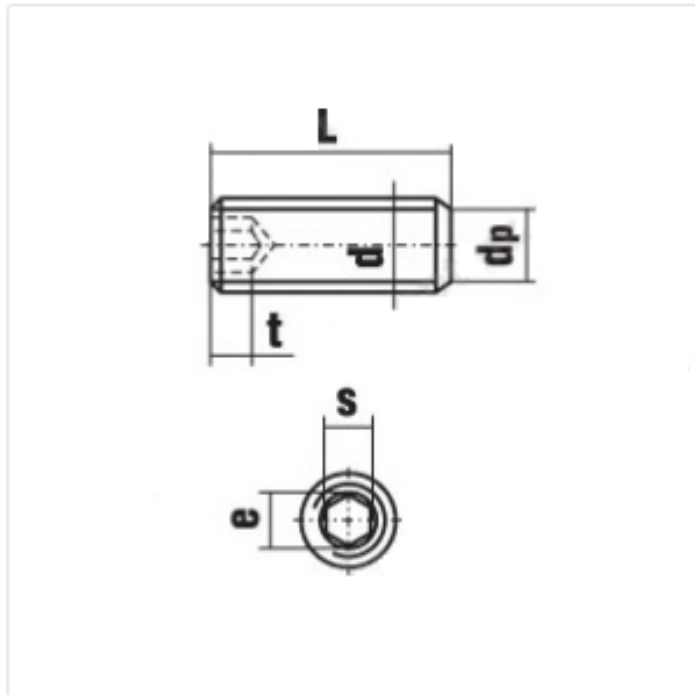


DIN 913 установочный винт с внутренним шестигранником



Материал: A1; A2; A4; Polyamide; Steel (Сталь)

Покрытие: Zn (Цинк); Без покрытия

Класс прочности: 45H

Форма: BSW; G; UNC; UNF

Описание металлического изделия:

Винты по стандарту DIN 913 не имеют головки. Для полной фиксации в самом винте сделан шлиц, который помогает стопорить деталь при полном вкручивании. Винт установочный с внутренним шестигранником и плоским концом считается одним из самых надежных европейских соединений.

Данные винты можно закручивать с помощью шестигранной отвертки.

На нашем сайте имеются и другие [установочные винты](#), например DIN 914, DIN 915 и DIN 916.

Сфера применения установочного винта:

Винт установочный с плоским концом и шестигранным углублением под ключ по стандарту DIN 913 применяется в различных областях промышленности и строительства для удерживания в неизменном состоянии деталей относительно друг друга.

Материал изготовления DIN 913:

Материалом для изготовления винта DIN 913 служит сталь 45H и нержавеющая сталь марок A1, A2, A4 с гальванической оцинковкой. Это изделие соответствует ГОСТ 11074-93 и ISO 4026.

Установочные винты DIN 913 обладают высокими эксплуатационными характеристиками, изготавливаются полностью по заданным образцам и имеют все обязательные сертификаты качества.

Аналоги / Схожие изделия DIN 913

- [DIN 551](#) - Винт установочный с плоским концом и прямым шлицем
- [ГОСТ 11074-93](#) - Винт установочный
- [ISO 4026](#) - Винт установочный



WWW.ИНСТРУМЕНТЫ-ВСЕМ.РФ

e-mail: s7142828@yandex.ru

Телефон: +7(499) 714-28-28, +7(495) 972-82-40

Размерный ряд изделия:

d	M3	M4	M5	M6	M8	M10	M12	M14	M16	M18	M20	M24
dp	2	2,5	3,5	4	5,5	7	8,5	10	12	-	15	18
s	1,5	2	2,5	3	4	5	6	6	8	10	10	12
t1	1,2	1,5	2	2	3	4	4,8	5,6	6,4	-	8	10
t2	2	2,5	3	3,5	5	6	8	9	10	-	12	15
3	v	v		v								
4	v	v	v	v								
5	v	v	v	v	v							
6	v	v	v	v	v	v						
8	v	v	v	v	v	v						
10	v	v	v	v	v	v	v	v	v			
12	v	v	v	v	v	v	v	v	v			
14	v	v	v	v	v	v	v	v				
16	v	v	v	v	v	v	v	v	v	v	v	
20	v	v	v	v	v	v	v	v	v	v	v	v
25	v	v	v	v	v	v	v	v	v	v	v	v
30	v	v	v	v	v	v	v	v	v	v	v	v
35		v	v	v	v	v	v	v	v	v	v	v
40		v	v	v	v	v	v	v	v	v	v	v
45		v	v	v	v	v	v	v	v	v	v	v
50		v	v	v	v	v	v	v	v	v	v	v
60			v	v	v	v	v	v	v	v	v	v
70				v	v	v	v	v	v	v	v	v
80				v	v	v	v	v	v	v	v	v
90				v	v	v	v	v	v	v	v	v
100				v	v	v	v	v	v	v	v	v
110					v	v	v		v	v	v	v
120					v	v	v		v	v	v	v
130					v	v	v		v	v	v	v
140							v		v	v	v	v
160							v		v	v	v	v



WWW.ИНСТРУМЕНТЫ-ВСЕМ.РФ

e-mail: s7142828@yandex.ru

Телефон: +7(499) 714-28-28, +7(495) 972-82-40

ООО "АЛЪЯНС"